

Pfaff 489
Old Lubricant
Subclass



CSMP

PFAFF[®] **489**



Unterklassen-Ausstattung

Subclass parts

Composition des sous-classes

Composición de las subclases

Equipement des sous-classes

Dotación de las subclases

Unterklasse Subclass Sous-classe Subclase	Ausführung Model Version Tipo de máquina	Nadelslange Needle bar Barre à aiguille Barra de aguja	Stoffschieberpaar ^[4] Feed dog pair Paire de griffes Par de transportadores inferiores	Stoffschieber, vorn ^[5] Feed dog, front Griffe avant Elemento anterior del transportador inferior	Stoffschieber, hinten ^[5] Feed dog, rear Griffe arrière Elemento posterior del transportador inferior
-6/01*	BN 46	91-171 018-91	91-047 396-03	91-047 551-04	91-047 355-04
	CN 46		91-047 784-00 ^[28/2]	91-047 785-05 ^[28/2]	91-047 786-05 ^[28/2]
-32/21*	BN 46	91-171 018-91	91-047 394-03	91-047 356-04	91-047 357-04
			91-047 781-00 ^[28/2]	91-047 783-05 ^[28/2]	91-047 782-05 ^[28/2]
-34/01*	AN 46	91-171 018-91	91-047 394-03	91-047 356-04	91-047 357-04
	BN 46		91-047 781-00 ^[28/2]	91-047 783-05 ^[28/2]	91-047 782-05 ^[28/2]
-72/03*	AN 46	91-171 018-91	91-047 394-03	91-047 356-04	91-047 357-04
			91-047 781-00 ^[28/2]	91-047 783-05 ^[28/2]	91-047 782-05 ^[28/2]
-230/81*	BN 46	91-171 018-91	91-047 396-03	91-047 551-04	91-047 355-04
			91-047 784-00 ^[28/2]	91-047 785-05 ^[28/2]	91-047 786-05 ^[28/2]
-265/01*	A	91-171 018-91	91-047 394-03	91-047 356-04	91-047 357-04
			91-047 781-00 ^[28/2]	91-047 783-05 ^[28/2]	91-047 782-05 ^[28/2]
-265/02*	A	91-171 018-91	91-047 394-03	91-047 356-04	91-047 357-04
			91-047 781-00 ^[28/2]	91-047 783-05 ^[28/2]	91-047 782-05 ^[28/2]
-748/56-6/01*	BN 46	91-171 018-91	91-047 396-03	91-047 551-04	91-047 355-04
			91-047 784-00 ^[28/2]	91-047 785-05 ^[28/2]	91-047 786-05 ^[28/2]
-748/56-34/01*	AN 46	91-171 018-91	91-047 394-03	91-047 551-04	91-047 355-04
			91-047 784-00 ^[28/2]	91-047 784-05 ^[28/2]	91-047 786-05 ^[28/2]

*) Unterklasse kann mit Faden-
durchzieh- und -abschneidein-
richtung -900/51; /99 geliefert
werden; dabei bleiben die auf-
geführten Bestellnummern un-
verändert.

*) Subclass can be supplied with
thread puller/trimmer
-900/51; /99 in this case the
ordering numbers listed remain
unchanged.

*) Sous-classe livrable avec
coupe-fil -900/51; /99 les
numéros de commande restent
inchangés.

*) La subclase se puede
suministrar con el corta-
hilos automático
-900/51; /99
permaneciendo invariables
los números de pedido
indicados.

^[4] = Ausführung angeben
= Indicate model
= Préciser la version
= Indíquese el tipo de máquina

^[22] = Zubehör
= Accessoires
= Accessoires
= Accesorios

^[5] = Nähmuster einsenden
= Submit sewing sample
= Joindre échantillons de couture
= Envíese muestra de costura

^[28/2] = Mit Kunststoffbelag
= With plastic coating
= Avec revêtement plastique
= Con recubrimiento de plástico

Equipement des sous-classes

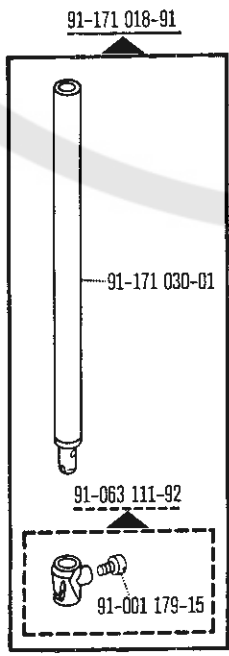
Dotacion de las subclases

Unterklassen-Ausstattung

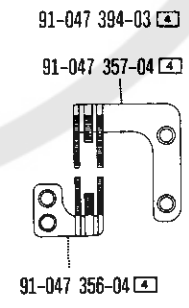
Subclass organization

Unterklasse Subclass Sous-classe Subclase	Ausführung Model Version Tipo de máquina	Stichplatte (4) Needle plate Plaque à aiguille Placa de aguja	Nähfuß (4) Presser foot Pied presseur Pie prensateelas	Apparat (5) Attachment Appareil Aparato	Bandrollenträger Tape reel bracket Plateau derouleur Portarrollos	Bandführung Tape guide Guide-ruban Guiacintas
-6/01*	BN 46 CN 46	91-058 132-04	91-054 004-03 91-054 012-03 (22)			
-32/21*	BN 46	91-058 130-04	91-051 997-01	91-053 769-24		
-34/01*	AN 46 BN 46	91-058 130-04	91-054 084-03 91-054 051-03 (22)			
-72/03*	AN 46	91-058 130-04	91-051 997-01	91-050 838-91	91-056 553-92	91-053 953-21
-230/81*	BN 46	91-058 132-04	99-117 802-91 99-117 803-91			
-265/01*	A	91-058 130-04	91-051 922-23 (5)	91-053 368-21		
-265/02*	A	91-058 130-04	91-051 922-23 (5)	91-053 575-21	91-041 644-91	
-748/56-6/01*	BN 46	91-058 132-04	91-155 125-03			
-748/56-34/01*	AN 46	91-058 130-04	91-157 866-03			

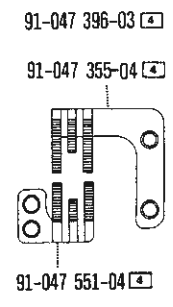
Unterklassen-Übersicht/Table of subclasses/Table des sous-classes/Tabla de subclases



- 6/01
- 32/21
- 34/01
- 72/03
- 230/81
- 265/01
- 265/02
- 748/56-6/01
- 748/56-34/01



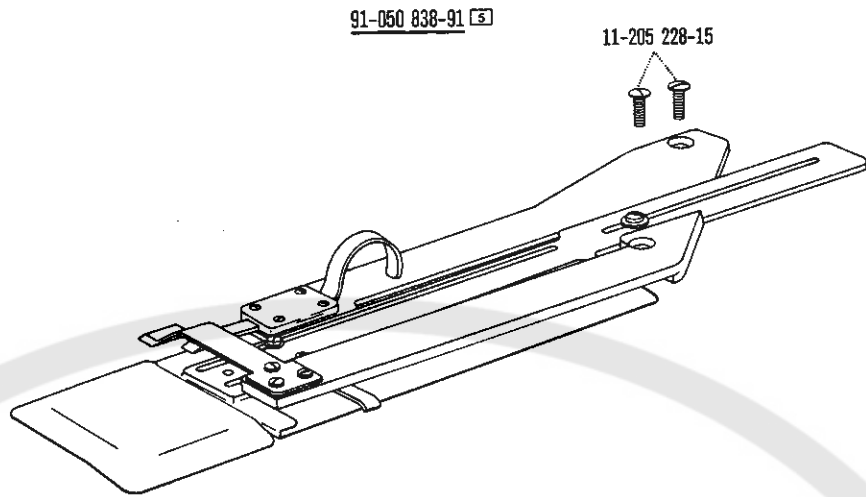
- 32/21
- 34/01
- 72/03
- 265/0
- 265/0
- 748/5



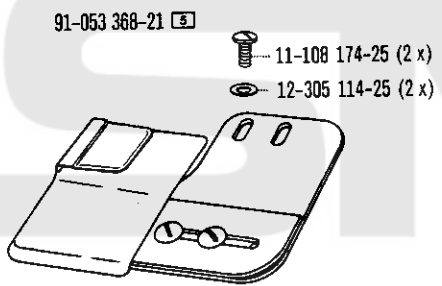
- 6/01
- 230/
- 748/

Unterklassen-Ubersicht/ Table of subclasses/ Table des sous-classes/ Tabla de subclases

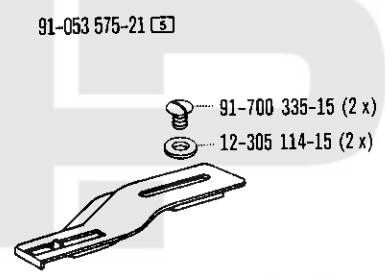
<p>91-047 781-00 </p> <p>91-047 782-05 </p>  <p>91-047 783-05 </p> <p>-32/21 -34/01 -72/03 -265/01 -265/02</p>	<p>91-047 784-00 </p> <p>91-047 786-05 </p>  <p>91-047 785-05 </p> <p>-6/01 -230/81 -748/56-6/01 -748/56-34/01</p>		
<p>91-058 130-04 </p>  <p>-32/21 -34/01 -72/03 -265/01 -265/02 -748/56-34/01</p>	<p>91-058 132-04 </p>  <p>-6/01 -230/81 -748/56-6/01</p>		
	<p>91-051 922-23 </p>  <p>-265/01 -265/02</p>		<p>91-051 997-01</p>  <p>-32/21 -72/03</p>
<p>91-054 004-03 </p>  <p>-6/01</p>	<p>91-054 012-03 </p>  <p>-6/01</p>	<p>91-054 051-03 </p>  <p>-34/01</p>	<p>91-054 084-03 </p>  <p>-34/01</p>
<p>91-155 125-03 </p>  <p>-748/56-6/01</p>	<p>91-157 866-03 </p>  <p>-748/56-34/01</p>	<p>99-117 802-91</p>  <p>-230/81</p>	<p>99-117 803-91</p>  <p>-230/81</p>



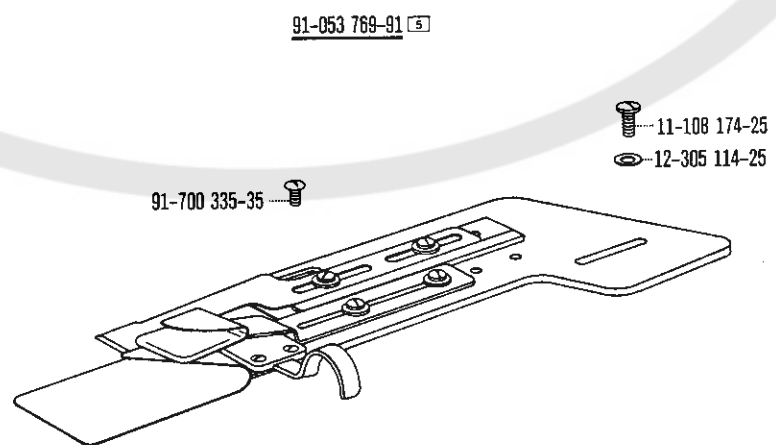
-72/0



-265/01

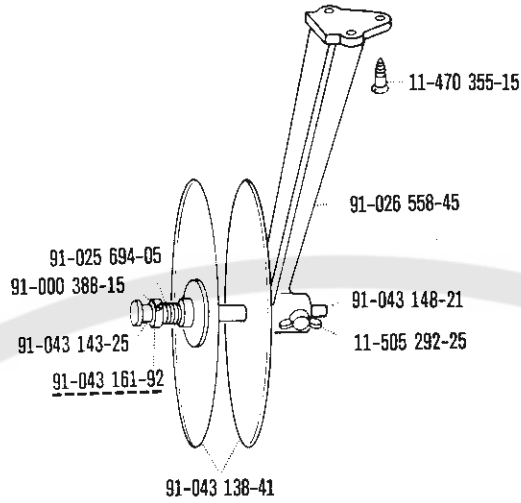


-265/0



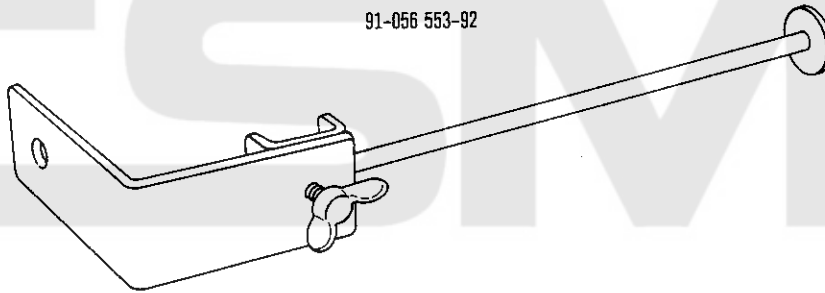
-32/1

91-041 644-91



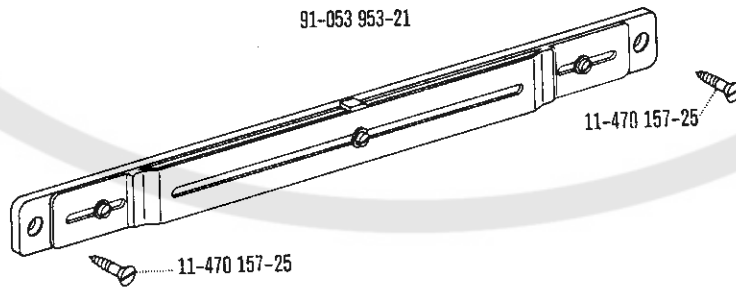
-265/02

91-056 553-92



-72/03

91-053 953-21



-72/03